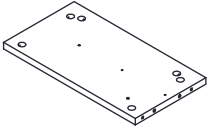
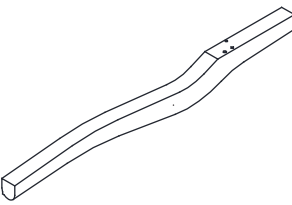
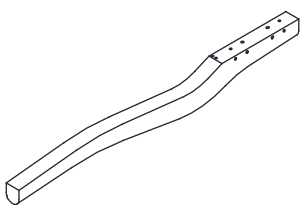
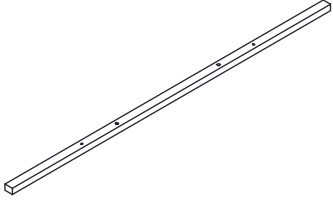
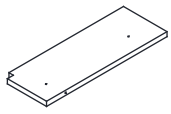
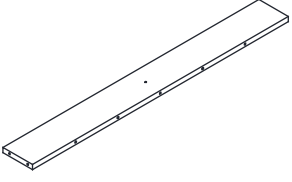
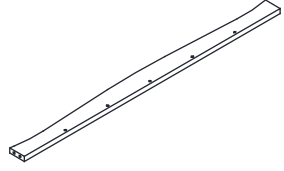
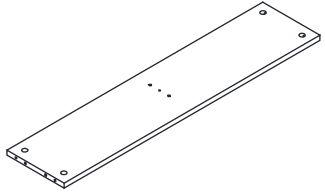
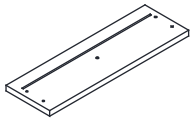
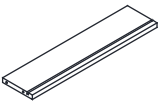
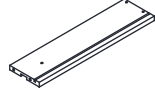
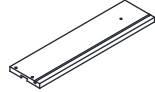
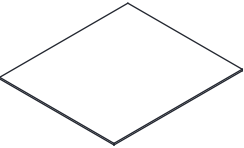
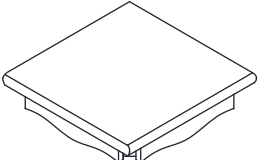
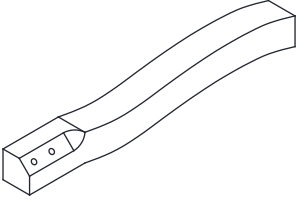


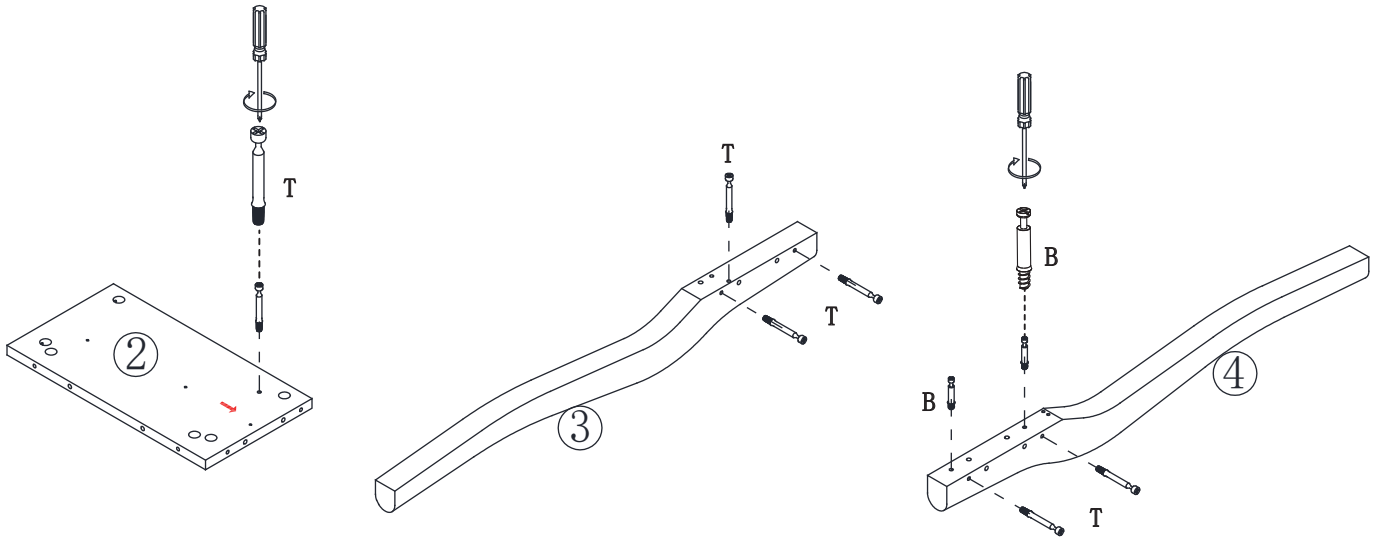
SANJI:SH161216-1

A Φ8x30 x28	B Φ6x35 x24	C Φ15x12 x16	D Φ15x9.5 x8	E Φ3x12 x12	F Φ4x35 x10	G x4	H Φ4x16 x2	I Φ31x23 x2
J 73x25x15 x2	K Φ4x12 x8	L x1	M Φ4x10 x4	N Φ20 x24	P x8	Q Φ8x20 x2	R Φ4x25 x2	S x2
T Φ6x60 x12	U Φ15x12 x12	V Φ6x50 x8	W 6x11 x8	X 6x16 x8				

1 1000*450*15 x1	2 360*195*15 x1	3 765*70*35 x1	4 765*70*35 x1
-------------------------	------------------------	-----------------------	-----------------------

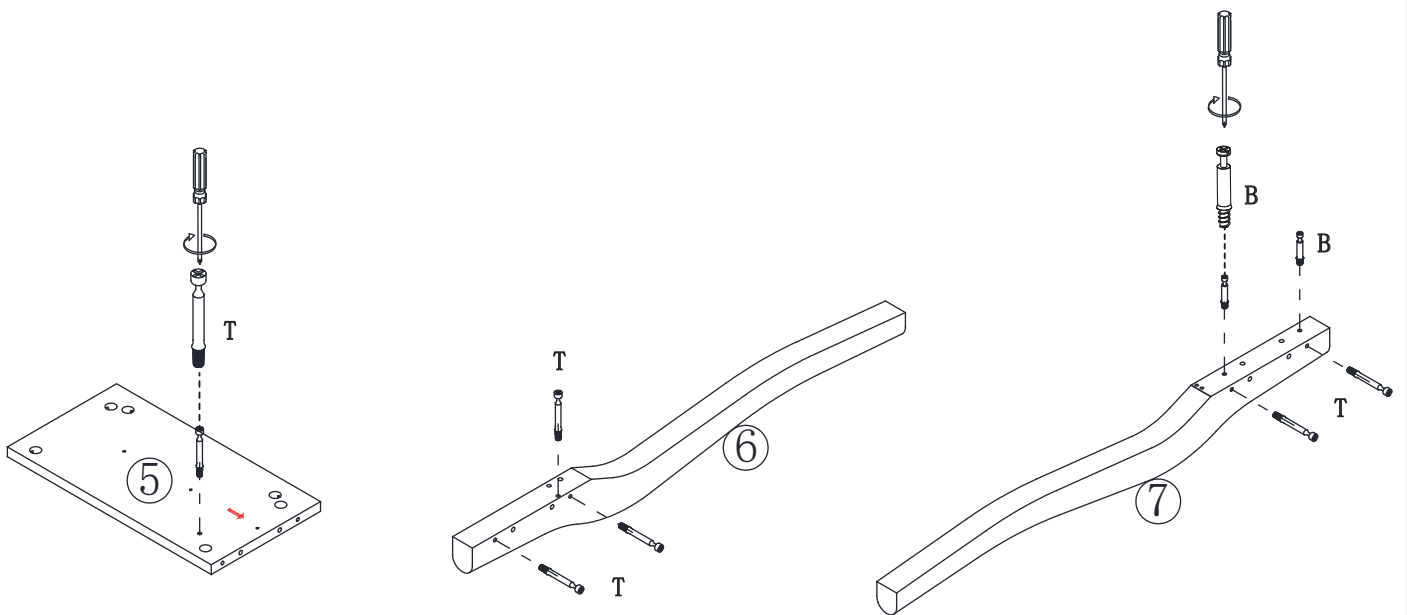
<p>5</p>  <p>360*195*15</p> <p>x1</p>	<p>6</p>  <p>765*70*35</p> <p>x1</p>	<p>7</p>  <p>765*70*35</p> <p>x1</p>	<p>8</p>  <p>870*15*20</p> <p>x1</p>
<p>9</p>  <p>410*195*15</p> <p>x1</p>	<p>10</p>  <p>870*100*15</p> <p>x1</p>	<p>11</p>  <p>870*60*15</p> <p>x1</p>	<p>12</p>  <p>870*195*15</p> <p>x1</p>
<p>13</p>  <p>422*133*15</p> <p>x2</p>	<p>14</p>  <p>380*90*12</p> <p>x2</p>	<p>15</p>  <p>350*90*12</p> <p>x2</p>	<p>16</p>  <p>350*90*12</p> <p>x2</p>
<p>17</p>  <p>386*345*3</p> <p>x2</p>	<p>18</p>  <p>395*395*75</p> <p>x1</p>	<p>19</p>  <p>355*45*30</p> <p>x4</p>	

1

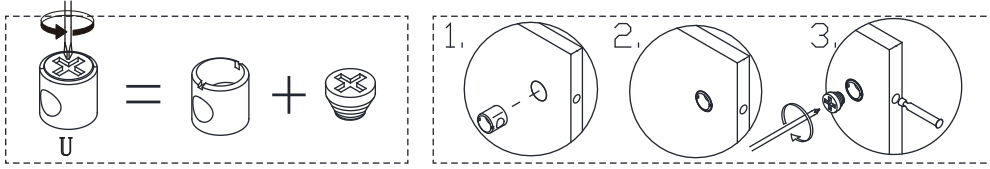
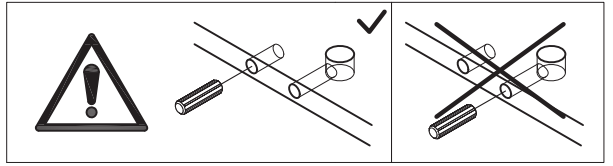


B=2
T=6

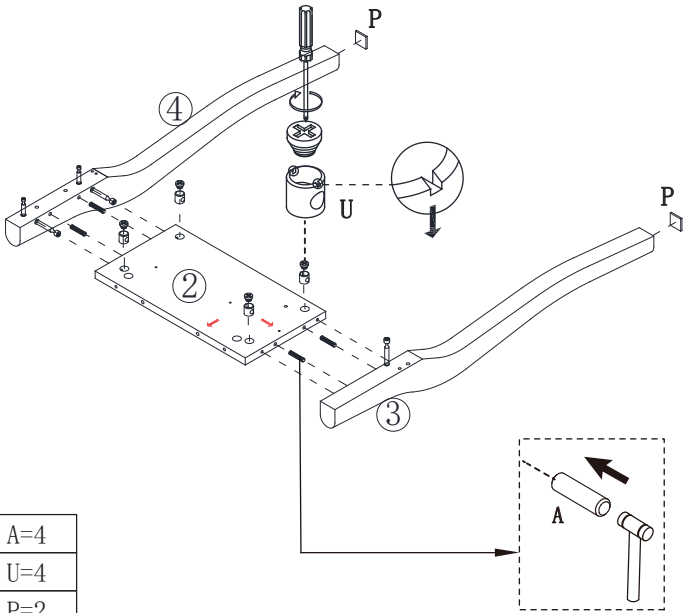
2



B=2
T=6

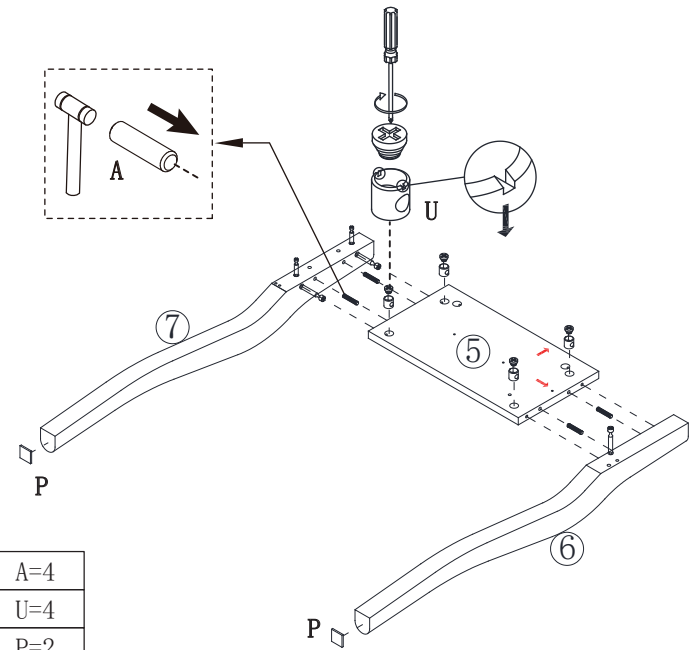


3



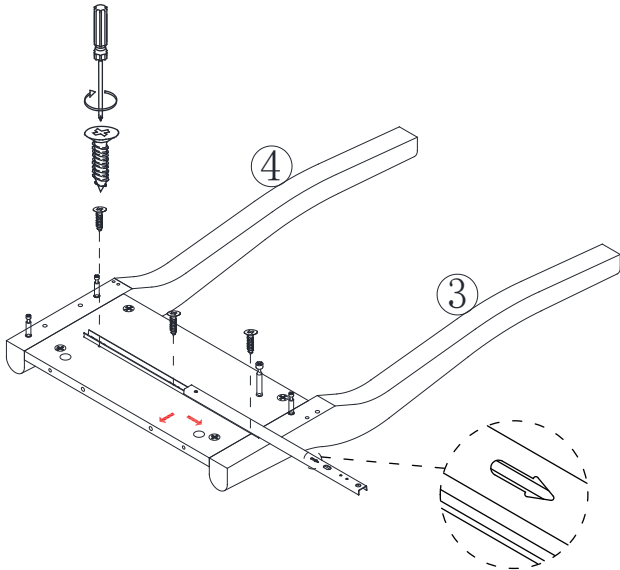
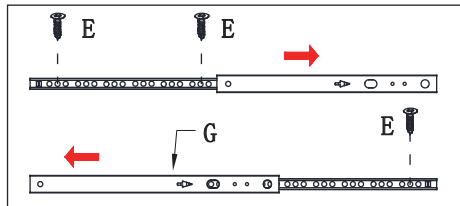
A=4
U=4
P=2

4



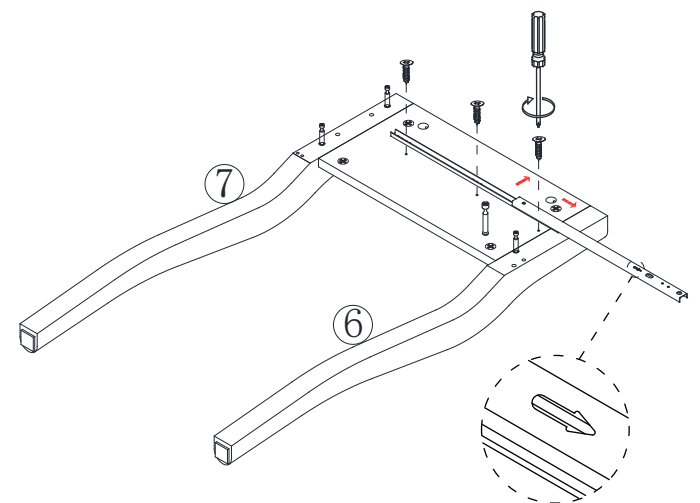
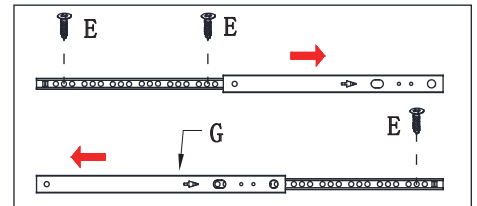
A=4
U=4
P=2

5



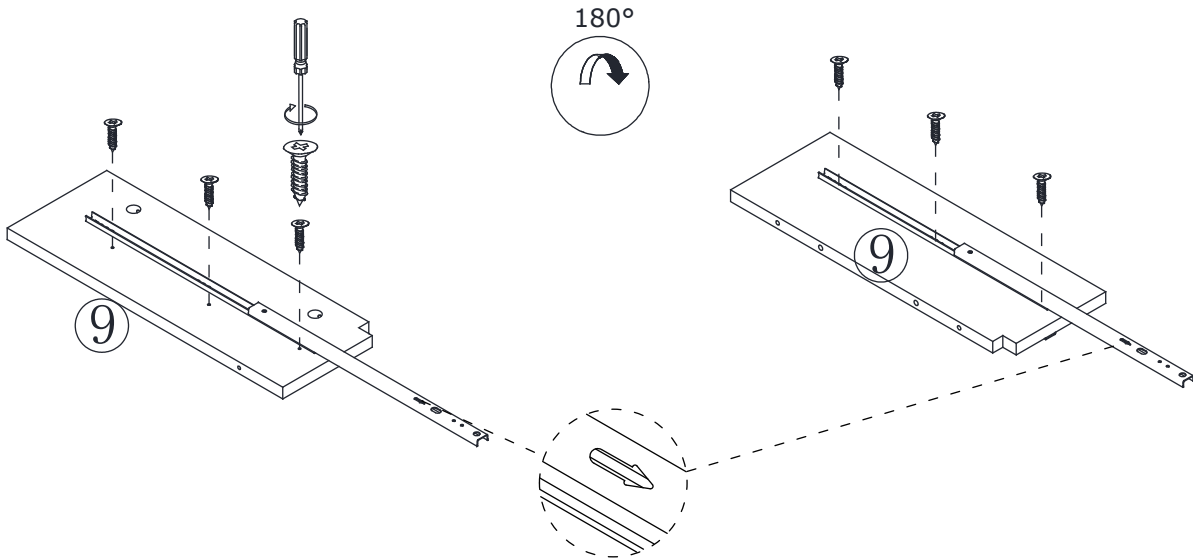
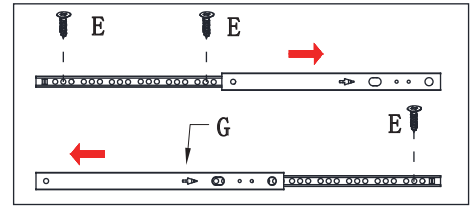
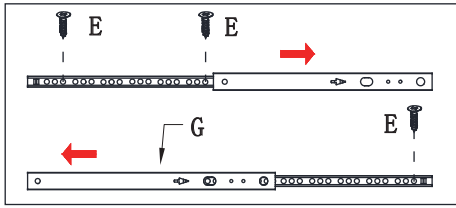
E=3
G=1

6



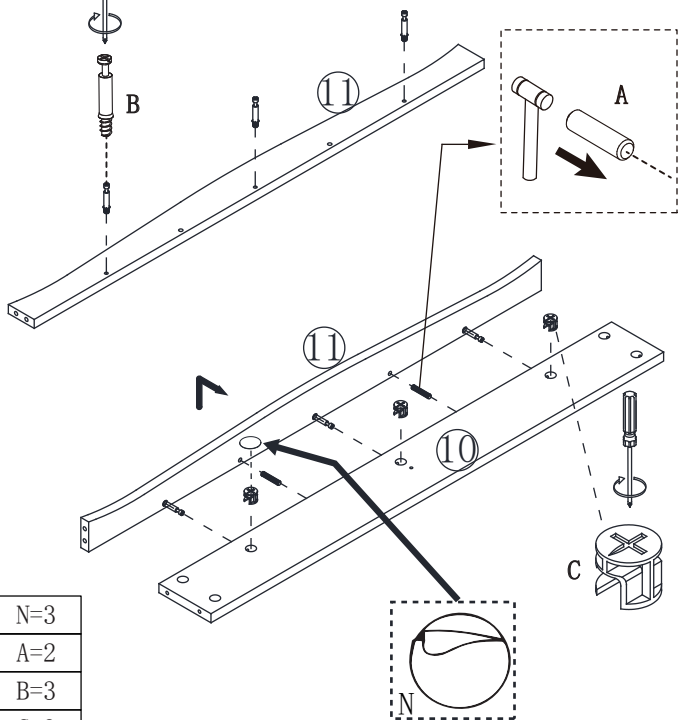
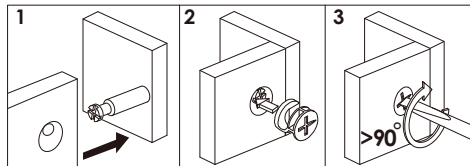
E=3
G=1

7



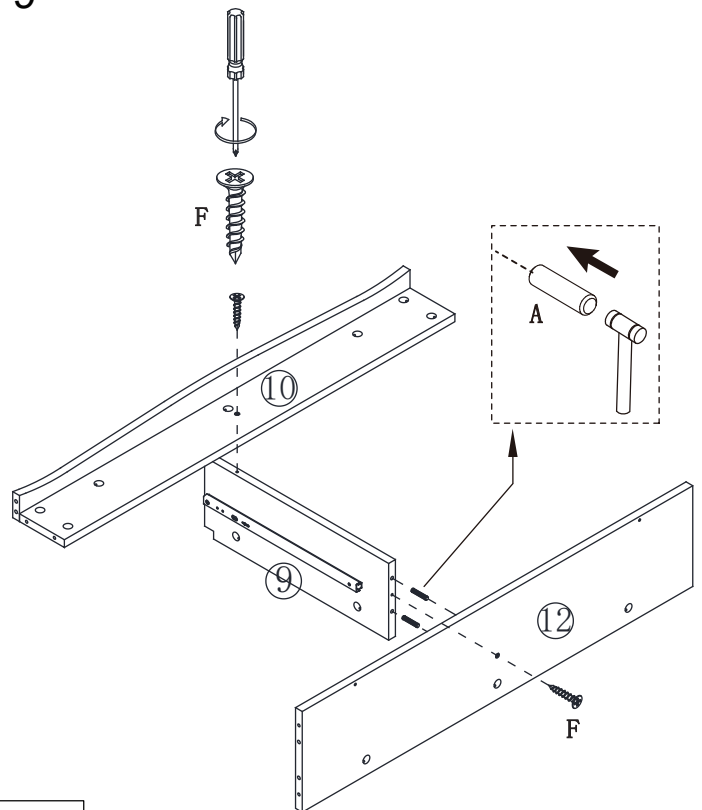
E=6
G=2

8



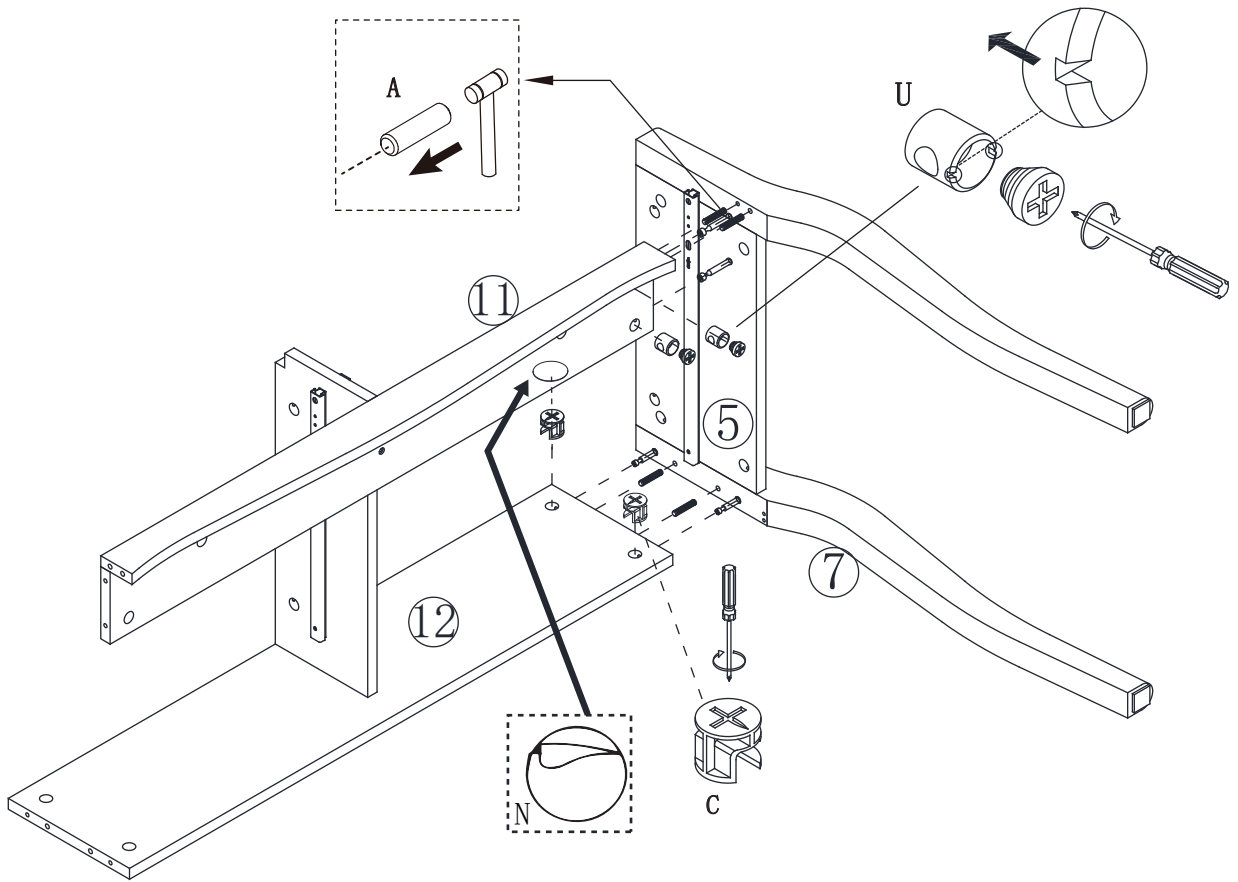
N=3
A=2
B=3
C=3

9



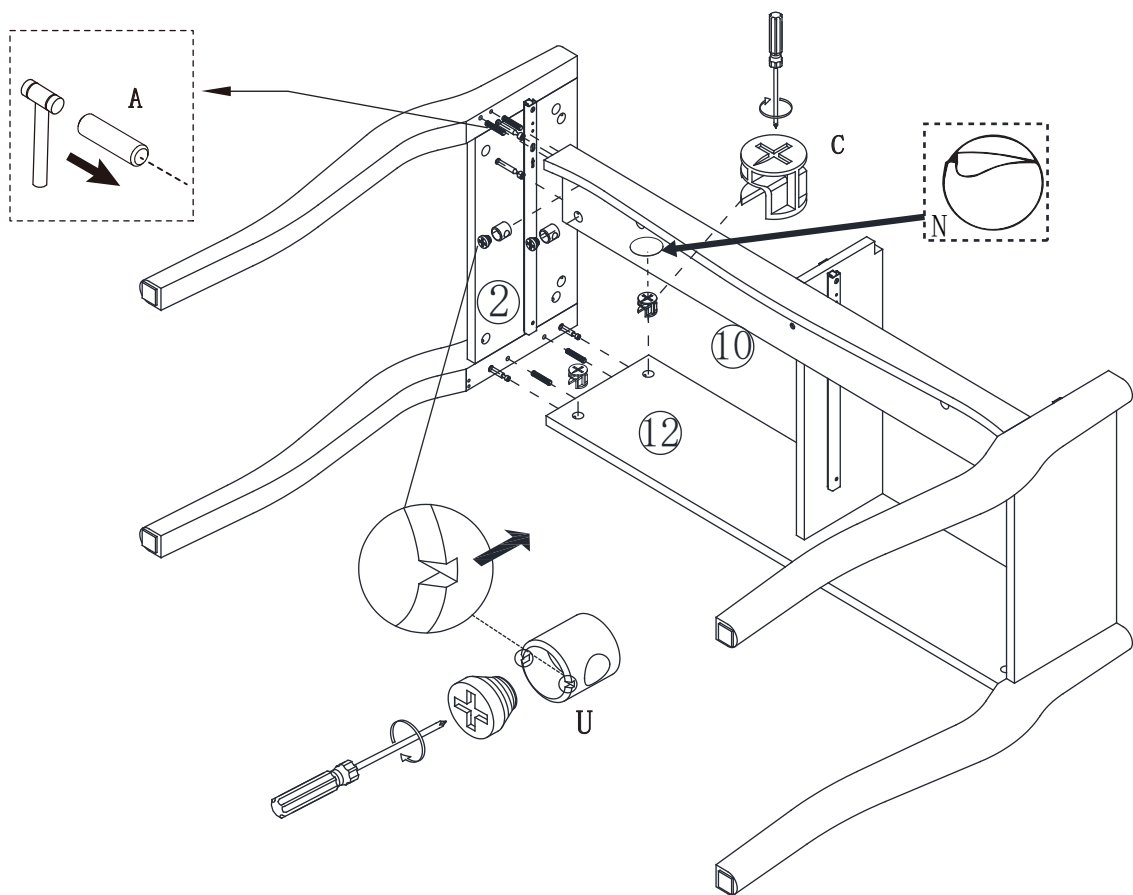
A=2
F=2

10



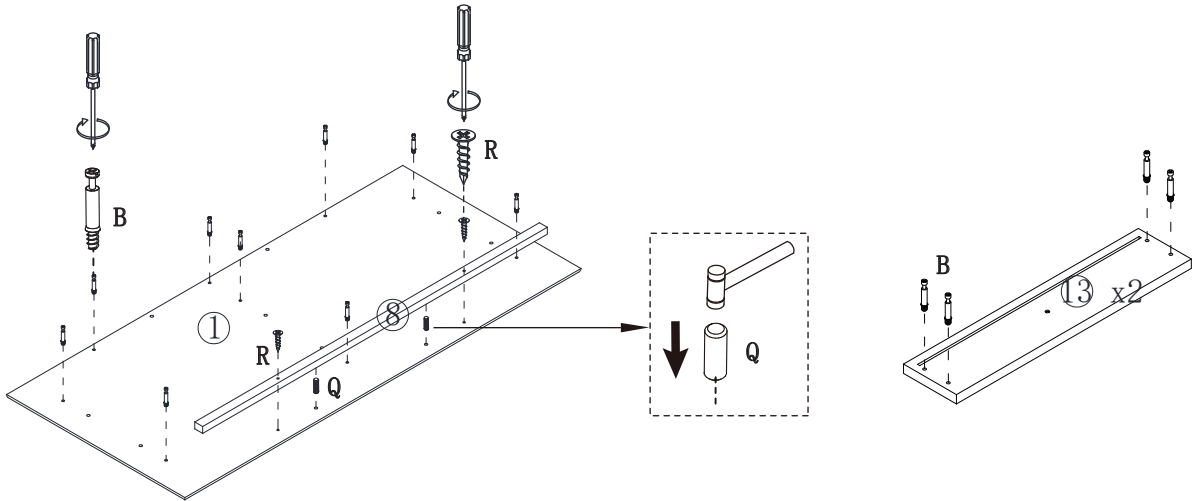
N=2
A=4
C=2
U=2

11



N=2
A=4
C=2
U=2

12

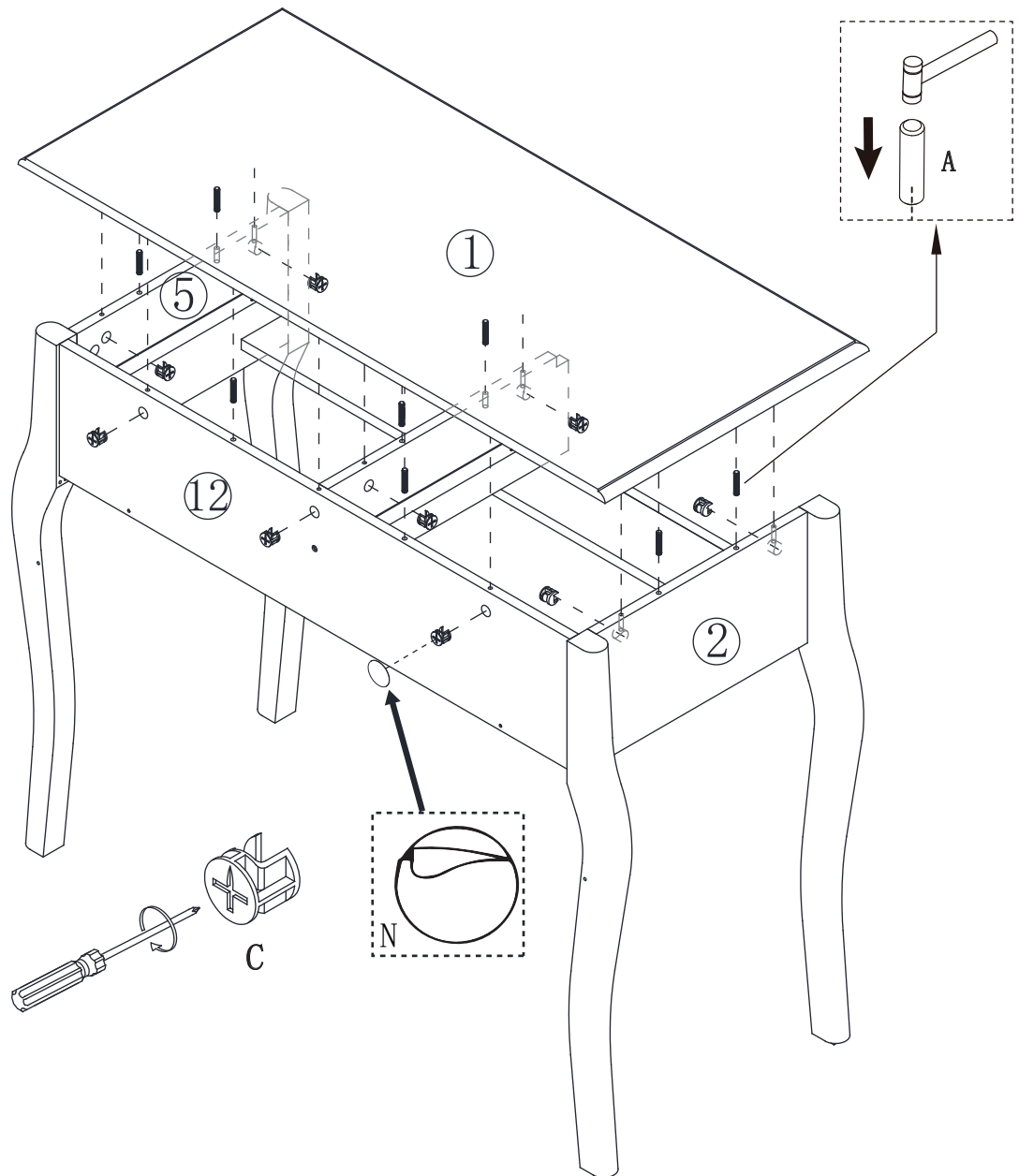


B=17

Q=2

R=2

13

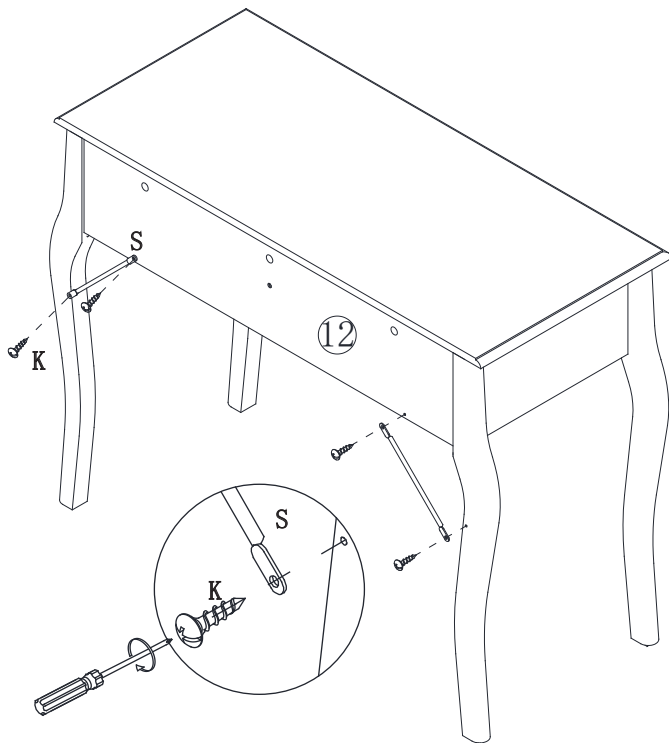


N=9

A=8

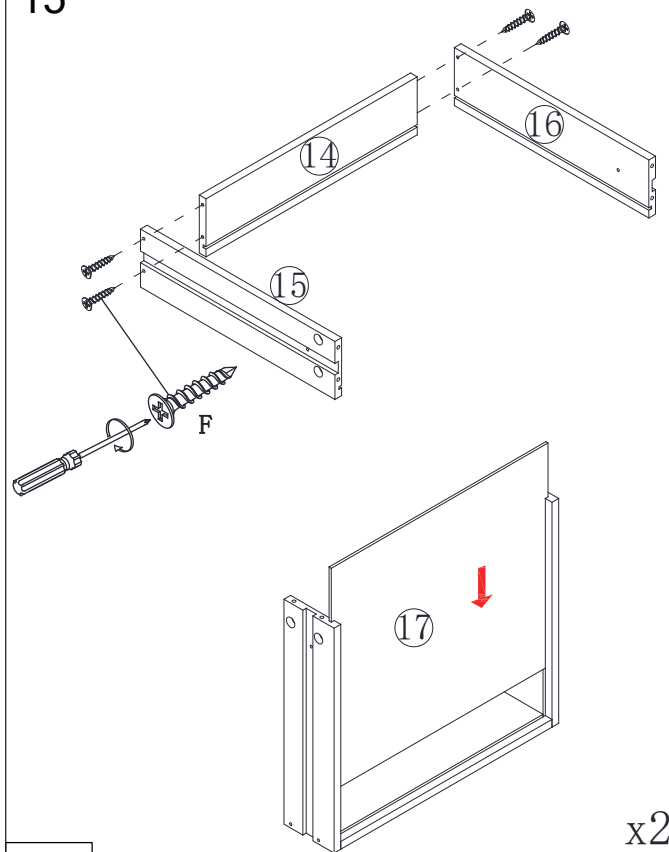
C=9

14



K=4
S=2

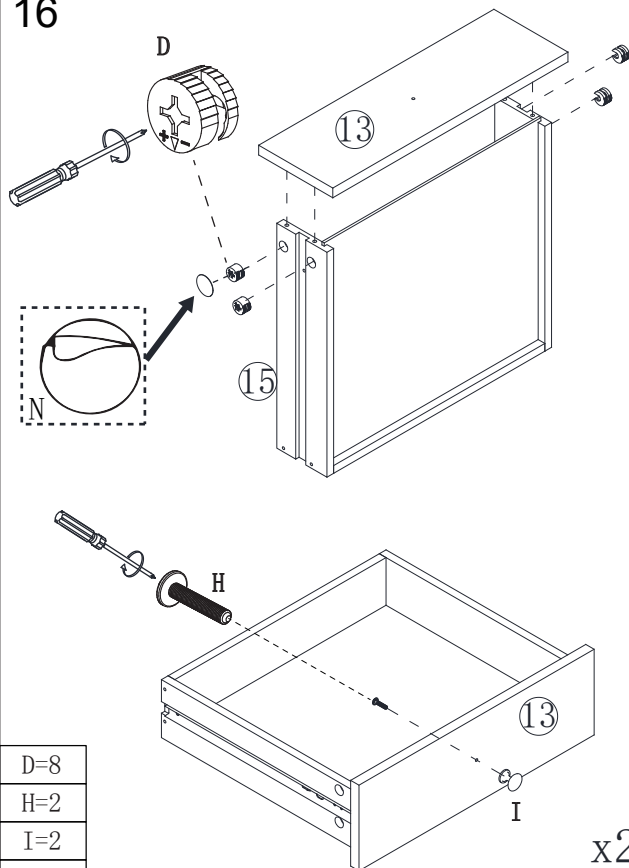
15



F=8

x2

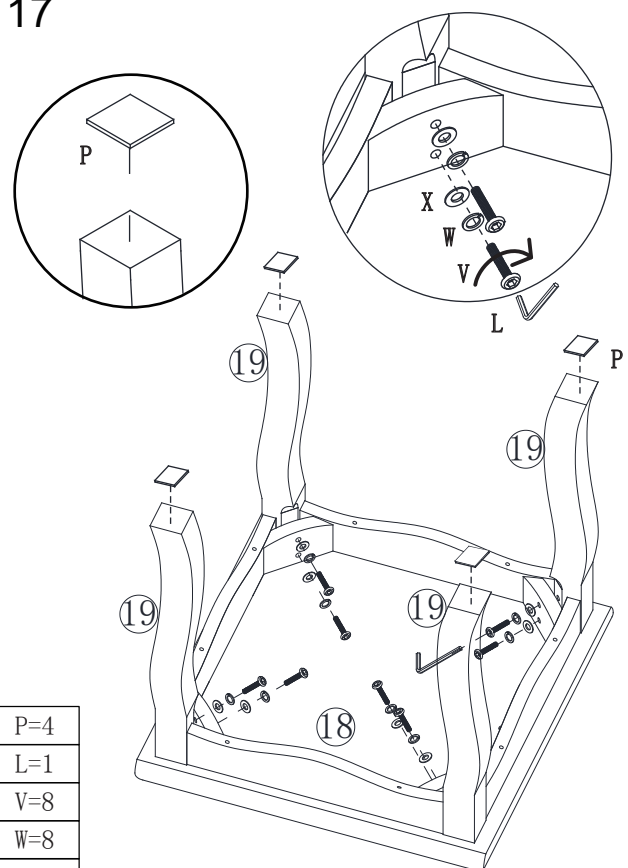
16



D=8
H=2
I=2
N=8

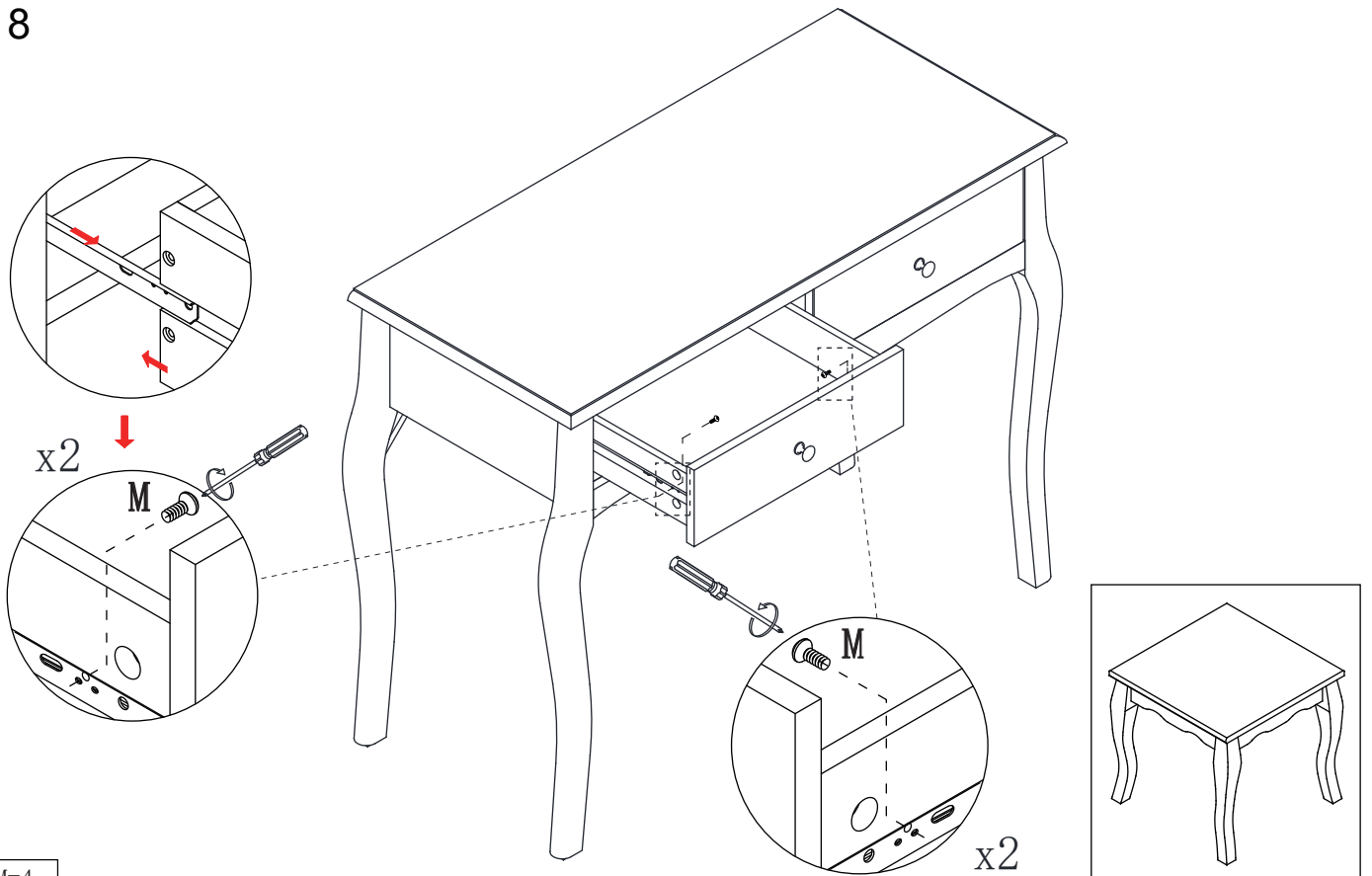
x2

17



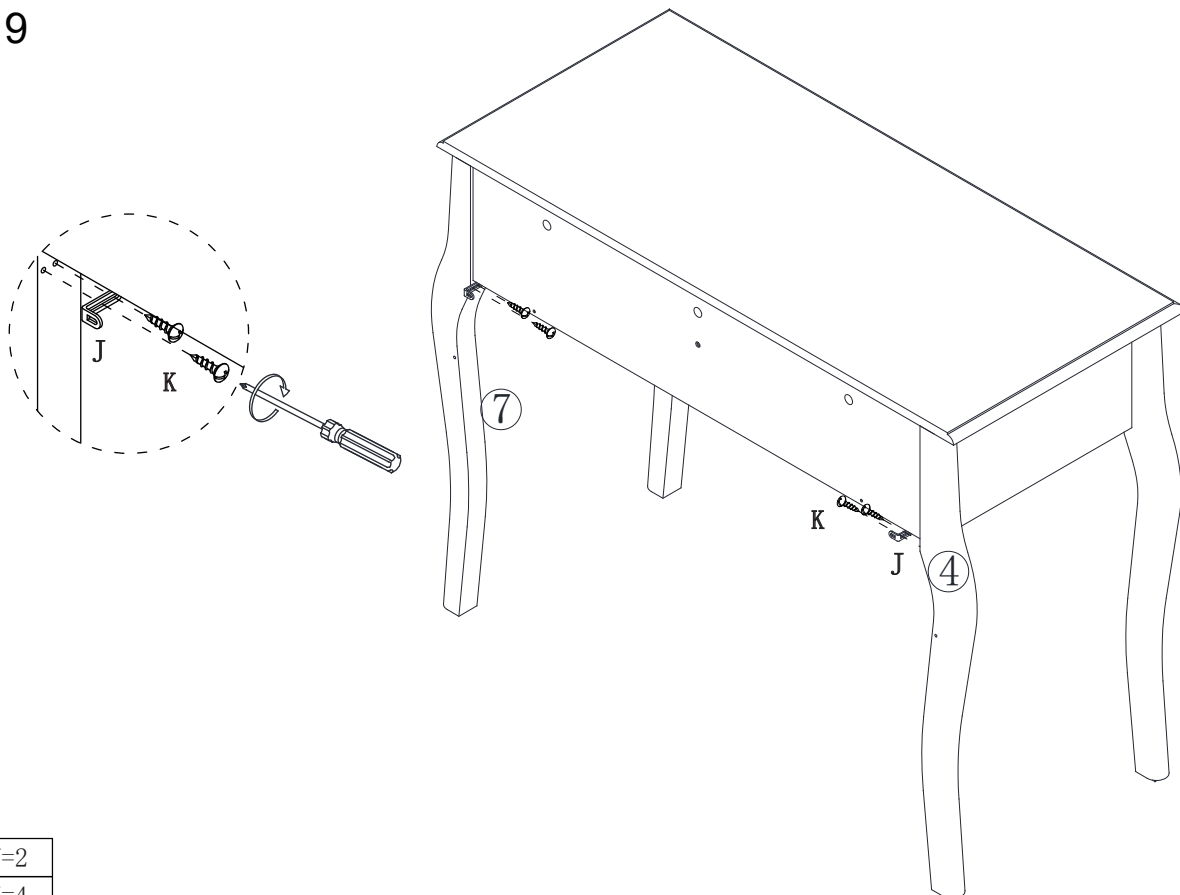
P=4
L=1
V=8
W=8
X=8

18



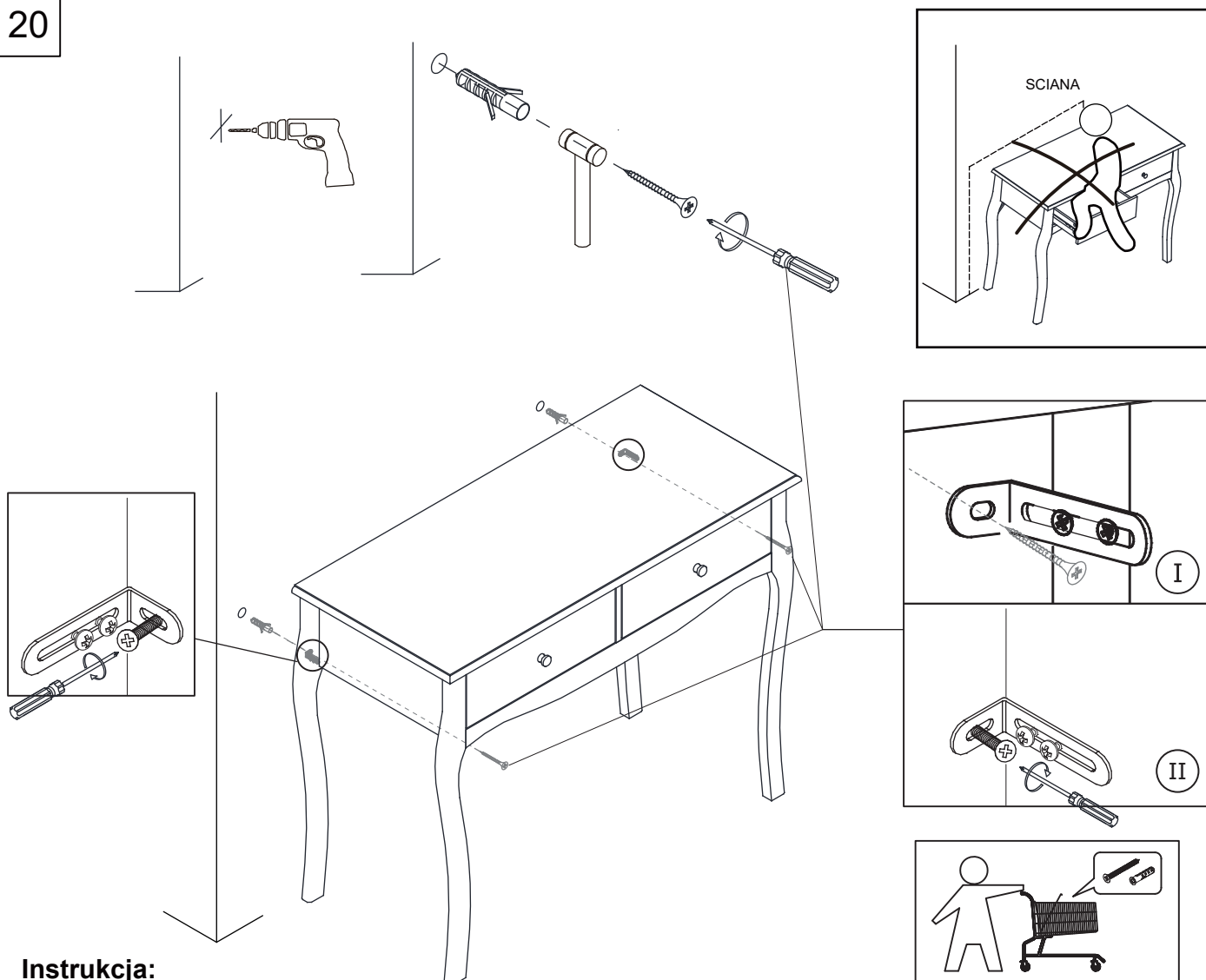
M=4

19



J=2

K=4


Instrukcja:
MONTAŻ MEBLA DO ŚCIANY NIE JEST OBOWIĄZKOWY, ALE ZALECANY PRZEZ PRODUCENTA

- a) załączone śruby K są wkrętami do drewna i służą jedynie do zamocowania elementów J do mebla,
- b) przed montażem mebla do ściany należy zaopatrzyć się w specjalistycznym sklepie w odpowiednie do rodzaju ściany kołki i wkręty ponieważ nie wchodzi one w skład okuć.
- c) Po przymocowaniu elementów J do mebla, należy drugą końcówkę elementów J przymocować do ściany przy pomocy zakupionych kołków i wkrętów.

Wskazówki:

- Wszystkie elementy muszą być zamocowane w sposób zgodny z instrukcją.
- Należy upewnić się, że podłoga jest prosta.
- Mebel powinien zostać odpowiednio wypoziomowany gdyż mocowanie do ściany jest jedynie zabezpieczeniem dodatkowym.